

# THEODOLITE ELECTRONIQUE N405 / N402

# THEODOLITE ELECTRONIQUE LASER N405L / N402L



Ecran large  
Affichage Lcd

**LA SOLUTION À TOUTES LES MESURES D'ANGLES  
ET DE NIVELLEMENT SUR LES CHANTIERS  
DE BÂTIMENT ET DE GÉNIE CIVIL**

Compensateur Vertical électronique pour  
une meilleure précision des mesures.

Affichage double écran facile d'accès et  
convivial.

Plomb optique pour un centrage précis.

Lecture de la pente en %.

Étanche à la poussière et au  
ruissellement.



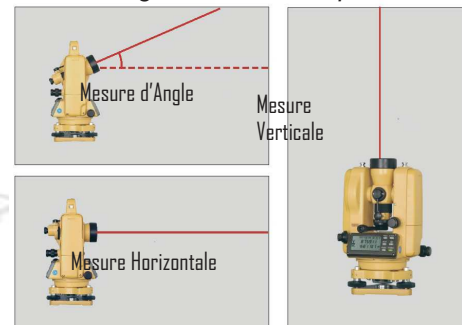
### Configuration Basic

Inclus dans chaque pack:  
1 Théodolite  
1 Batterie  
1 Chargeur  
1 Valise de transport



Version Laser

Pointeur Laser permettant de  
visualiser l'impact de la visée.  
Utilisation rapide et efficace dans le  
cadre d'alignement de charpente...



### SPECIFICATIONS TECHNIQUES DES THEODOLITES

| MODELE                                   | N402 - N402 Laser                      | N405 - N405 Laser |
|--|--|-------------------|
| <b>MESURE D'ANGLES</b>                   |  |                   |
| Précision angulaire                      | 2"                                     | 5"                |
| Méthode de mesure                        | Encodeur Absolu                        | Encodeur Absolu   |
| Diamètre du disque                       | 79 mm                                  | 79 mm             |
| Lecture minimum                          | 1" / 5" option                         | 10" / 20" option  |
| <b>LUNETTE</b>                           |  |                   |
| Image                                    | Droite                                 | Droite            |
| Longueur                                 | 157 mm                                 | 157 mm            |
| Diamètre objectif                        | Objectif 45mm                          | Objectif 45mm     |
| Grossissement                            | 30X                                    | 30X               |
| Champ de vision                          | 1° 30'                                 | 1° 30'            |
| Résolution                               | 3"                                     | 3"                |
| Visée minimum                            | 1,4m                                   | 1,4m              |
| Constante de multiplication              | 100                                    | 100               |
| Constante d'addition                     | 0                                      | 0                 |
| <b>COMPENSATEUR VERTICAL AUTOMATIQUE</b> |  |                   |
| Système Digital                          | Détection par liquide photo électrique |                   |
| Méthode de Mesure                        | Nivelle Torique                        | Nivelle Torique   |
| Résolution                               | ± 3'                                   | ± 3'              |
| Précision                                | 1"                                     | 30"               |

### SPECIFICATIONS TECHNIQUES DES THEODOLITES

| MODELE                            | N402 - N402 Laser  | N405 - N405 Laser  |
|-----------------------------------|--------------------|--------------------|
| <b>SENSIBILITE DE LA NIVELLE</b>  |                    |                    |
| Nivelle tubulaire                 | 30" / 2mm          | 30" / 2mm          |
| Nivelle circulaire                | 8' / 2mm           | 8' / 2mm           |
| <b>PLOMB OPTIQUE</b>              |                    |                    |
| Image                             | Droite             | Droite             |
| Grossissement                     | 3X                 | 3X                 |
| Visée minimum                     | 0,5 m              | 0,5 m              |
| Champ de vision                   | 5°                 | 5°                 |
| <b>ECRAN</b>                      |                    |                    |
| Quantité                          | Double Ecran       | Double Ecran       |
| Type                              | LCD Rétroéclairé   | LCD Rétroéclairé   |
| <b>BATTERIE</b>                   |                    |                    |
| Type                              | Ni-mh Rechargeable | Ni-mh Rechargeable |
| Temps de travail                  | 10 heures          | 10 heures          |
| <b>CARACTERISTIQUES PHYSIQUES</b> |                    |                    |
| Dimensions                        | 179x145x318mm      | 179x145x318mm      |
| Poids                             | 5.2 Kg             | 5.2 Kg             |
| <b>COMMUNICATION</b>              |                    |                    |
| Type                              | Câble              | Câble              |
| Port                              | RS 232             | RS 232             |